

CÓDIGO / NOMBRE:	 <p>*No incluye monomando</p>
LAVABO AUTRIA	
FAMILIA:	
LAVABOS	
DESCRIPCIÓN:	
LAVABO DE PEDESTAL AUSTRIA	
COLOR:	
BLANCO	

NORMAS	CERTIFICACIÓN
NO APLICA	NO

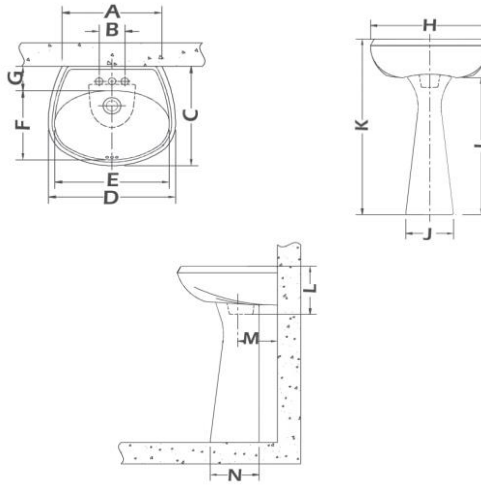
MATERIAL
CERÁMICA VITRIFICADA

CARACTERÍSTICAS TÉCNICAS

LAVABO DE PEDESTAL
DISPONIBLE PARA VALVULA DE 4"

DIMENSIONES		
ZONA	MM	PULGADAS
LARGO	425	16 3/4"
ANCHO	508	20"
ALTO	382	32 3/4"

DIMENSIONES		
ZONA	MM	PULGADAS
A	400	15 3/4"
B	102	4"
C	425	16 3/4"
D	508	20"
E	425	16 3/4"
F	292	11 1/2"
G	108	4 1/4"
H	508	20"
I	648	25 1/2"
J	216	8 1/2"
K	832	32 3/4"
L	222	8 3/4"
M	171	6 3/4"
N	222	8 3/4"



NOTA: LAS DIMENSIONES PUEDEN VARIAR SEGÚN LA NORMA

PESO SIN MATERIAL DE EMPAQUE:	INSTALACIÓN:
LAVABO 12,38 KG PEDESTAL 9,55 KG	INSTALAR LA CONTRA DEL CESPOL EN EL BARRENO DE DESAGÜE. PRESENTAR EL LAVABO CON EL PEDESTAL PARA IDENTIFICAR LA POSICIÓN DE ENSAMBLE CONTRA EL MURO. PREPARAR EL MURO E INSTALAR EL LAVABO CON EL PEDESTAL, ASEGURÁNDOSE QUE NO PRESENTA JUEGO ENTRE EL LAVABO, PEDESTAL, PISO Y PARED. CONECTAR EL CESPOL A LA RED DE DRENAJE Y EL MONOMANDO A USAR (ESTAS PARTES NO SE INCLUYEN) FINALMENTE VERIFIQUE MONTAJE.
FORMA:	
NO APLICA	
ASIENTO:	
NO APLICA	

COMPLEMENTOS:
NINGUNO

RECOMENDACIONES:

ANTES DE SELECCIONAR EL MONOMANDO O MEZCLADORA SE RECOMIENDA VERIFICAR QUE SEA COMPATIBLE CON EL DISEÑO DEL LAVABO.

ANTES DE INICIAR CON LA INSTALACION ASEGURESE DE QUE EL PISO TENGA LA ESTRUCTURA ADECUADA PARA PODER SOPORTAR EL LAVABO.

AL REALIZAR LA INSTALACION DE LOS TORNILLOS DE FIJACION SE DEBE TENER CUIDADO EN NO EXCEDER LA FUERZA DE APRIETE DE LAS TUERCAS, YA QUE PUEDE DAÑAR EL LAVABO.

ASEGURESE DE ALINEAR EL LAVABO CON RESPECTO A LA RED SANITARIA Y LINEAS DE ALIMENTACION HIDRAULICAS.

MANTENIMIENTO:

NO DEJAR EL MUEBLE POR PERIODOS LARGOS DE TIEMPO SIN LIMPIAR.

PARA SU LIMPIEZA NO UTILIZAR AMONIACO NI ÁCIDOS, PUES DAÑARA IRREVERSIBLEMENTE EL ACABADO DEL SANITARIO, SOLO USAR JABÓN Y ESPONJA.

LIMPIAR LA SUPERFICIE CON UNA TELA SUAVE Y HÚMEDA AGREGANDO LIMPIADOR DETERGENTE NO ABRASIVO SI ASÍ SE REQUIERE Y LUEGO SECAR.

GARANTÍA:

10 AÑOS DE GARANTÍA EN DEFECTOS DE MANUFACTURA PARA LA CERÁMICA.

EN CASO DE PRESENTAR ALGÚN PROBLEMA DE ESTA NATURALEZA EL PRODUCTO SERA REEMPLAZADO SIN COSTO AL COMPRADOR.